

KUMISETSU



## 部品リスト

全ての部品が揃っているか、組み立て前にご確認ください。

No.	部品名	数量	No.	部品名	数量
①	本体	1	⑥	取手(150サイズ)	2
②	脚	2		取手(180サイズ)	3
③	六角ボルト	4	⑦	取手固定ねじ(150サイズ)	4
④	六角レンチ	1		取手固定ねじ(180サイズ)	6
⑤	床面保護フェルト (4個は予備)	8	⑧	アジャスター	4

※⑥取手固定ねじは、⑤取手に付いた状態で梱包されています。  
※部品が足りない場合は、巻末に記載の連絡先までご連絡ください。

KUMISETSU



## 手順

後半に記載の「組み立てポイント」と「注意点」もご確認ください。

- 1 ①本体を裏にゆっくりとひっくり返します。
- 2 本体フレームに②脚を③六角ボルトで取付けます。  
※仮止めした後に、④六角レンチを使用してしっかりと締め込んでください。(図1)
- 3 ⑧アジャスターを②脚に取付けます。床面が傷付かないように⑧アジャスターに⑤床面保護フェルトを貼付けてください。(図2)
- 4 商品を起こしてぐらつきがある場合、アジャスターを使って調整してください。
- 5 扉の裏から⑦取手固定ねじで⑥取手を固定をして完成です。

図2

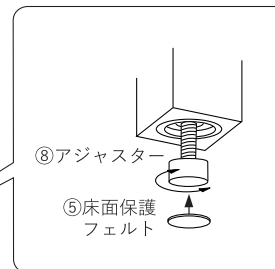
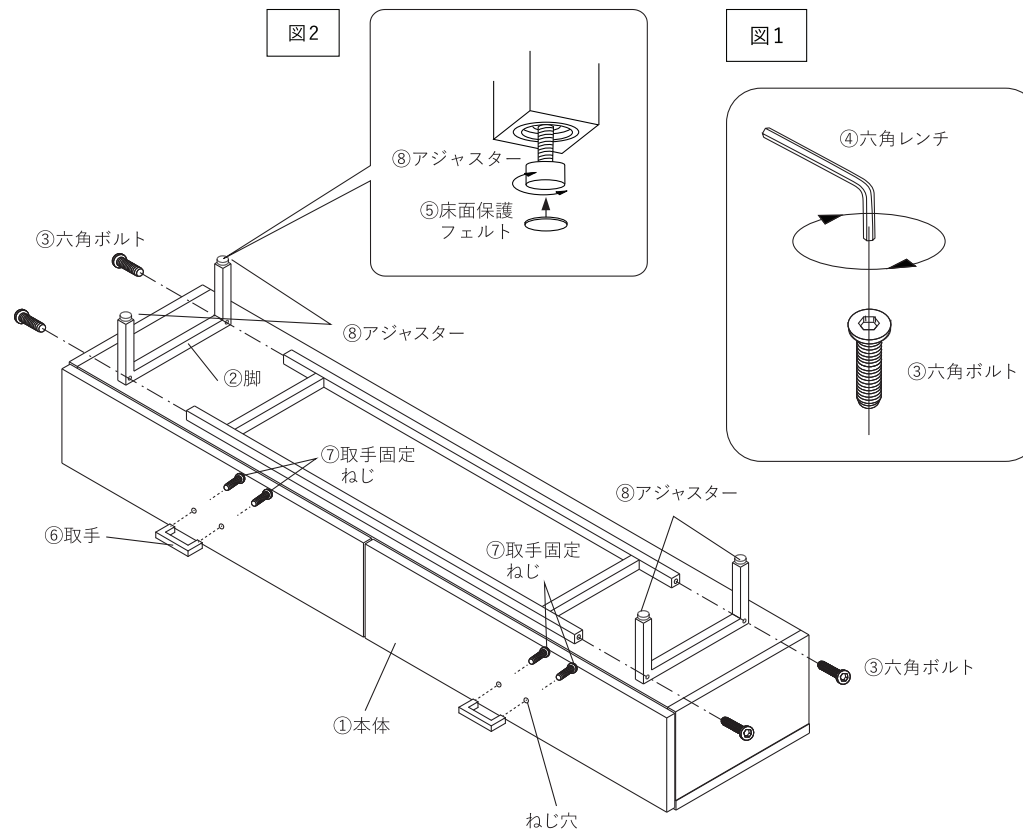
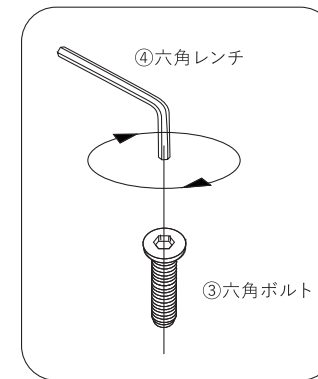
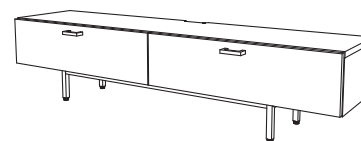


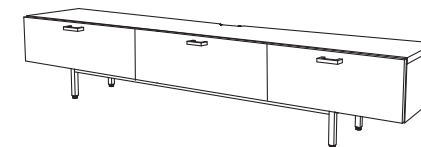
図1



完成図



150サイズ



180/200サイズ

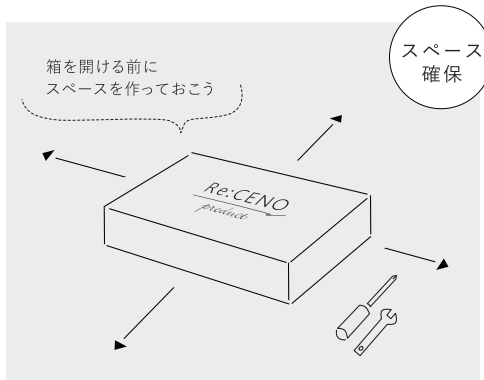


## 組み立てポイント

組み立ての時に大切なポイントをまとめました。

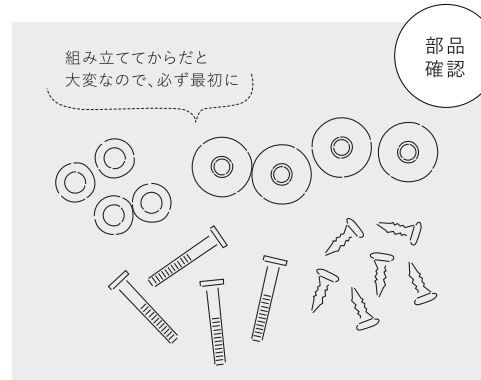
### 組み立ての作業スペースを確保

まずは作業スペースをしっかりと確保しましょう。組み立てるスペースはもちろんですが、組み立て前の部品の確認や、その後の部品をわかりやすく置いておくスペースも考えておきましょう。



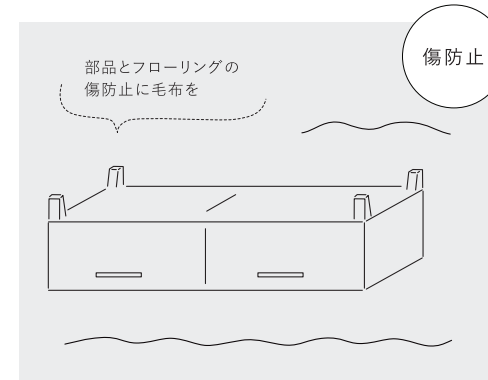
### 部品は揃ってますか？ 最初に確認を

組み立て前の必須ポイントが部品確認。数や部品は揃っているのか？ どの部品が何のための物なのか？ 始めに見ておくと作業もスムーズに。万が一部品が足りなかった場合も組み立て前に連絡ができます。



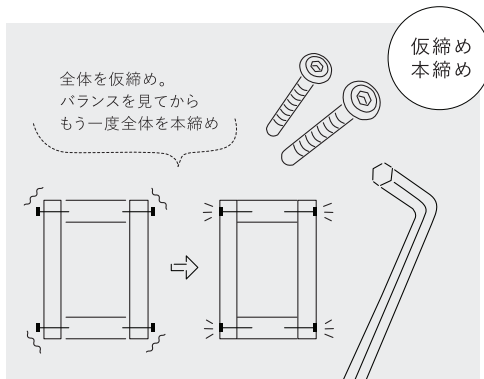
### 傷が付かないよう、床に毛布を

TVボードの組み立てをする際、床に直接部品を置くと、床と部品に摩擦が生じて、傷が付くことがあります。大きめの毛布などを用意して、その上で作業することをおすすめします。



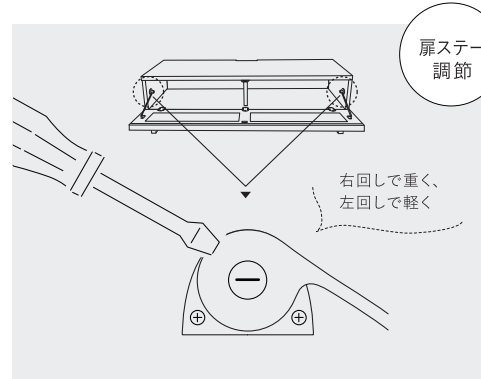
### ねじ、ボルト類は仮締めから

組み立てを行うとき、最初から10割の力で締めると、微妙なズレが調節できずに最後に組みあがらないこともあります。始めは7-8割の力で仮締めを行い、全体の形ができてから本締めを行うようにしましょう。



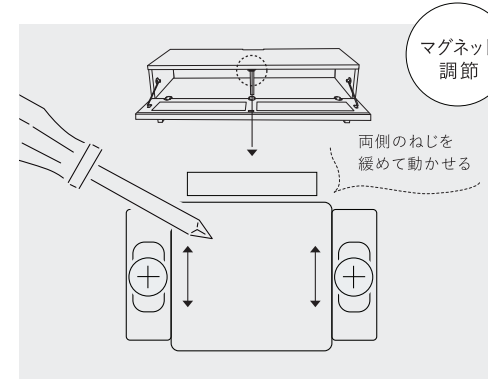
### 扉の開閉の硬さ調節を

TVボードの内側、両側の壁に、扉の硬さを調節できる扉ステーがビスで固定されています。マイナスドライバーを使用して、右に回すと重くなり、左に回すと軽くなるので、お好みの硬さに調節してください。



### マグネットの位置調節を

扉の内側、中央上部にマグネットがビスで固定されています。プラスドライバーでビス(中央1ヶ所)を緩めると、マグネットを前後にスライドさせながら調節することができます。調節後、ビスを締め直して下さい。



KUMISETSU



## 注意点

組み立て前に必ずご一読ください。

※脚を軸にして起こしますと、事故や破損の原因となる可能性がありますので、商品本体を持ち上げて起こすようにしてください。

※商品を起こす際は、重量がありますので十分に注意して起こしてください。

※過度の締めすぎは脚、フレーム、ナット等の破損、金具の変形の恐れがありますのでご注意ください。

※付属のフェルトは消耗品です。

※無理に引きずると、脚部の折れや不良につながる恐れがございます。

※メンテナンスのため、年に一回はねじ類の締め直しをおすすめします。

※乱暴な取り扱いや用途以外、傾斜面や段差のある所では使用しないでください。

お疲れ様  
でした



KUMISETSU  
of  
Re:CENO

ご不明点があれば、まずは右記のQRコードをご利用ください。

表示者：Re:CENO 〒604-8226 京都府京都市中京区西錦小路町249

E-Mail：info@receno.com TEL：075-253-1790

[ 扉の調整方法 ]

扉の位置や動きの  
調整方法を説明



[ 商品ページ ]

使い方や合わせ方の  
参考に



[ よくあるご質問 ]

よくあるご質問から  
簡単解決

