

KUMISETSU



## 部品リスト

全てのパーツが揃っているか、組み立て前にご確認ください。

| No. | 部品名   | 数量 | No. | 部品名        | 数量 |
|-----|-------|----|-----|------------|----|
| ①   | 天板1   | 1  | ⑤   | スプリングワッシャー | 8  |
| ②   | 天板2   | 1  | ⑥   | ワッシャー      | 8  |
| ③   | 脚     | 4  | ⑦   | 六角レンチ      | 1  |
| ④   | 六角ボルト | 8  |     |            |    |

※部品が足りない場合は、巻末に記載の連絡先までご連絡ください。

KUMISETSU



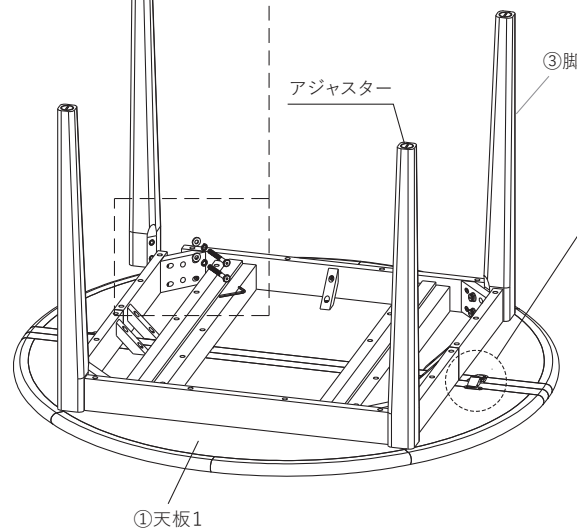
## 手順

後半に記載の「組み立てポイント」と「注意点」もご確認ください。

- ①天板1の裏側の四隅に③脚を置きます。(図1)
- ③脚を⑥ワッシャー、⑤スプリングワッシャー、④六角ボルトで取付けます。(図2)  
※仮止めした後に、⑦六角レンチを使用してしっかりと締め込んでください。
- 天板用ロックをかけます。
- 商品を起こしてぐらつきがある場合、アジャスターを使って調整して完成です。

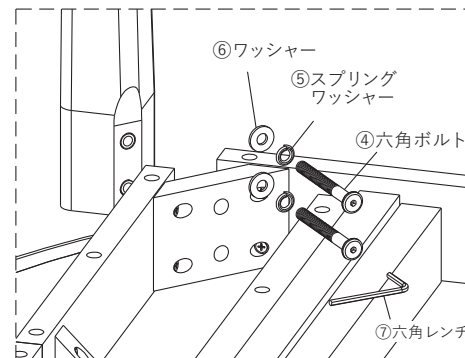
※②天板2を追加する際は、必ず①～④の手順を完了後に作業をするようにお願いします。

図1

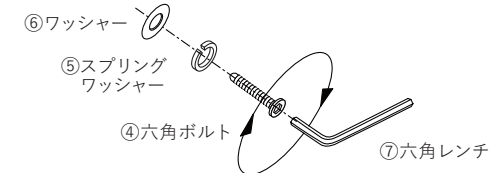


①天板1

図2



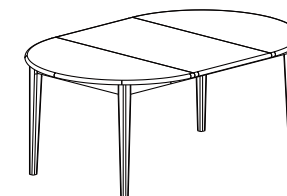
③脚を①天板1の形状に合わせて奥までしっかりと差込みジョイントします。  
※この際、指を挟まないようご注意ください。  
※差込みジョイントは脚1本につき2カ所です。



完成図



通常使用時



②天板2使用時

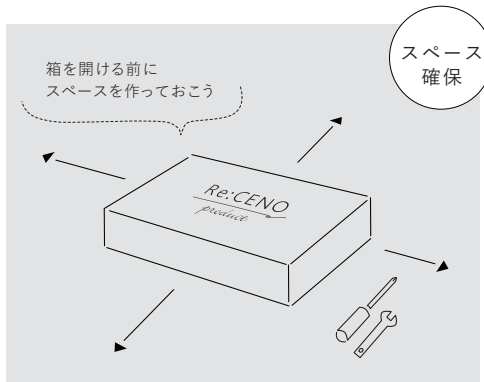


## 組み立てポイント

組み立ての時に大切なポイントをまとめました。

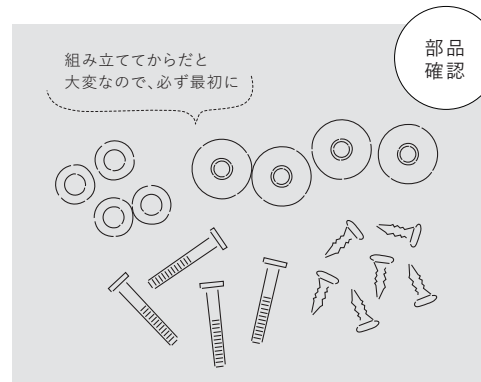
### 組み立ての作業スペースを確保

まずは作業スペースをしっかりと確保しましょう。組み立てるスペースはもちろんですが、組み立て前の部品の確認や、その後の部品をわかりやすく置いておくスペースも考えておきましょう。



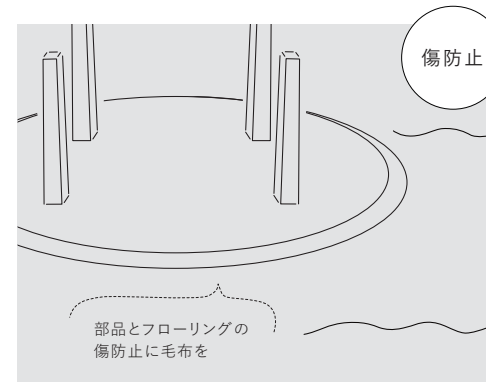
### 部品は揃ってますか？ 最初に確認を

組み立て前の必須ポイントが部品確認。数や部品は揃っているのか？ どの部品が何のための物なのか？ 始めに見ておくと作業もスムーズに。万が一部品が足りなかった場合も組み立て前に連絡ができます。



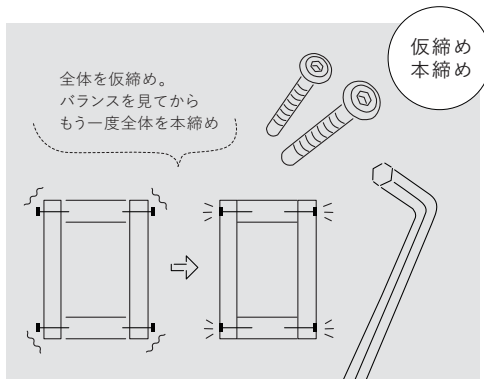
### 傷が付かないよう、床に毛布を

テーブルなどの組み立てをする際、床に直接部品を置くと、床と部品に摩擦が生じて、傷が付くことがあります。大きめの毛布などを用意して、その上で作業することをおすすめします。



### ねじ、ボルト類は仮締めから

組み立てを行うとき、最初から10割の力で締めると、微妙なズレが調節できずに最後に組みあがらないこともあります。始めは7-8割の力で仮締めを行い、全体の形ができてから本締めを行うようにしましょう。



### 組み立ては必ず2人でいきましょう

重いものや大型のもの、組み立ての過程で不安定になるものなどは、1人で組み立てを行うと危険です。商品の破損や周辺の家具に傷が付いたりする可能性もあるので、必ず2人で協力しながら行ってください。



KUMISETSU



## 注意点

組み立て前に必ずご一読ください。

※ご使用時は必ず天板用ロックをかけてご使用ください。天板が倒れるなどして大変危険です。

※脚を軸にして起こしますと、事故や破損の原因となる可能性がありますので、

商品本体を持ち上げて起こすようにしてください。

※商品を起こす際は、重量がありますので十分に注意して起こしてください。

※過度の締めすぎは脚、フレーム、ナット等の破損、金具の変形の恐れがありますのでご注意ください。

※無理に引きずると、脚部の折れや不良につながる恐れがございます。

※メンテナンスのため、年に一回はねじ類の締め直しをおすすめします。

※乱暴な取り扱いや用途以外、傾斜面や段差のある所では使用しないでください。

お疲れ様  
でした



KUMISETSU  
of  
Re:CENO

ご不明点があれば、まずは右記のQRコードをご利用ください。

表示者：株式会社 Flavor 〒604-8226 京都府京都市中京区西錦小路町249

E-Mail：info@receno.com TEL：075-253-1790

[ 商品ページ ]

使い方や合わせ方の  
参考に



[ よくあるご質問 ]

よくあるご質問から  
簡単解決

