

KUMISETSU



部品リスト

全ての部品が揃っているか、組み立て前にご確認ください。

No.	部品名	数量	No.	部品名	数量
①	天板	1	⑥	天板固定ボルト	2
②	中天板 (ヒーター付き)	1	⑦	樹脂ストッパー	2
③	脚	4	⑧	六角レンチ	1
④	六角ボルト	8	⑨	ヒーターコード	1
⑤	平ワッシャー	8	⑩	フェルトシール	4

※部品が足りない場合は、巻末に記載の連絡先までご連絡ください。

KUMISETSU



手順

後半に記載の「組み立てポイント」と「注意点」もご確認ください。

- 1 傷が付かないように天板セット(①天板・②中天板)をヒーターが上向きになるように平らな場所に置いてください。(図1)
- 2 ②中天板の⑥天板固定ボルトを回して、①天板と②中天板を分離してください。
- 3 ③脚を図のように②中天板の穴に合わせて置き、④六角ボルトで固定します。
④六角ボルトは⑧六角レンチでしっかり締め付けてください。(図2)
- 4 本体を起こし、緩み、ガタ付きがないか確認してください。
- 5 こたつ布団を使わない時は⑥天板固定ボルトで①天板と②中天板を固定してください。(図3)
- 6 ⑩フェルトシールは、必要に応じ脚の裏に貼ってください。
- 7 ⑨ヒーターコードをヒーターに取り付けます。

図1

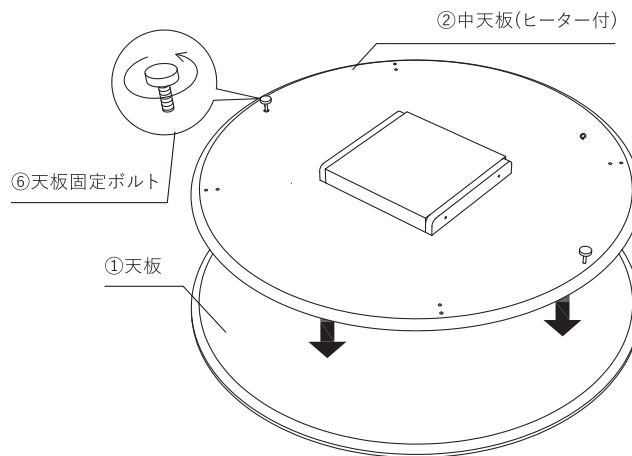


図2

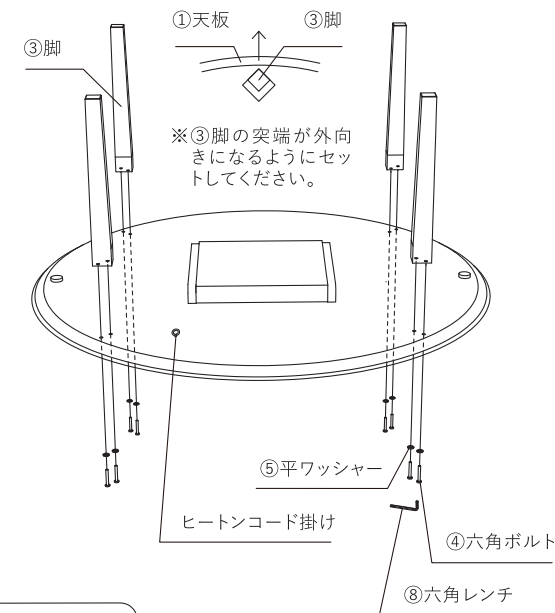
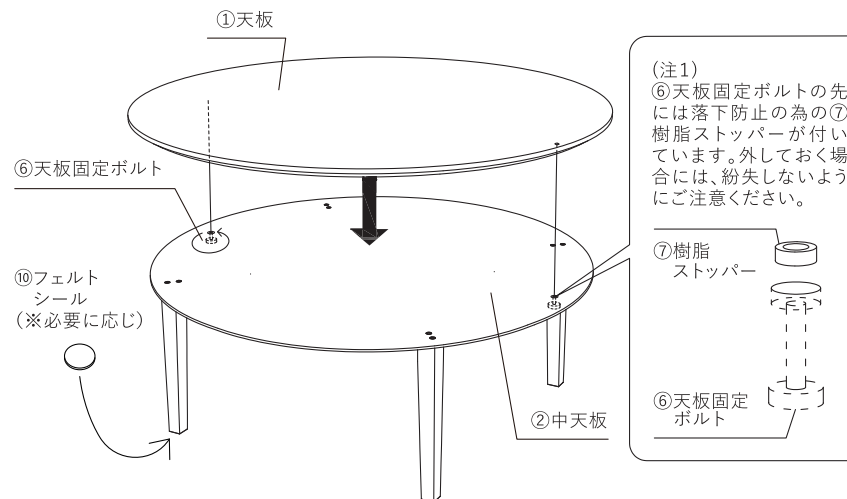
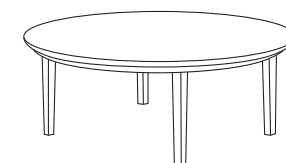


図3

天板と中天板を固定する場合



完成図



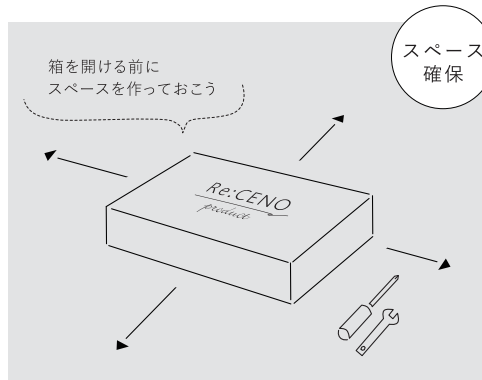


組み立てポイント

組み立ての時に大切なポイントをまとめました。

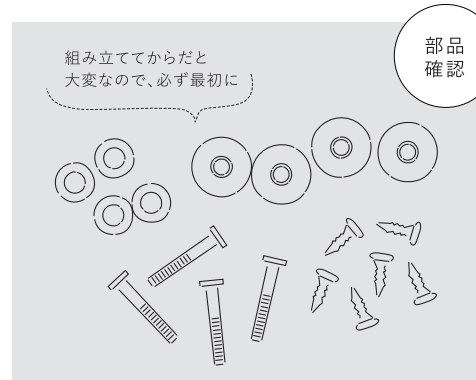
組み立ての作業スペースを確保

まずは作業スペースをしっかりと確保しましょう。組み立てるスペースはもちろんですが、組み立て前の部品の確認や、その後の部品をわかりやすく置いておくスペースも考えておきましょう。



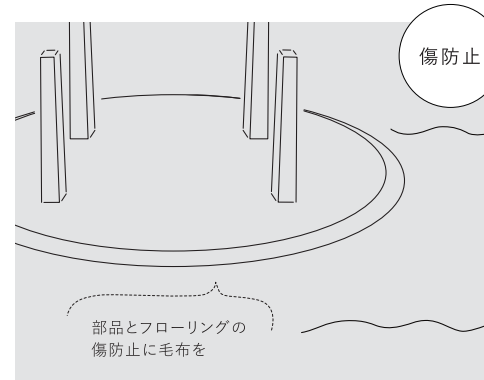
部品は揃ってますか？ 最初に確認を

組み立て前の必須ポイントが部品確認。数や部品は揃っているのか？ どの部品が何のための物なのか？ 始めに見ておく作業もスムーズに。万が一部品が足りなかった場合も組み立て前に連絡ができます。



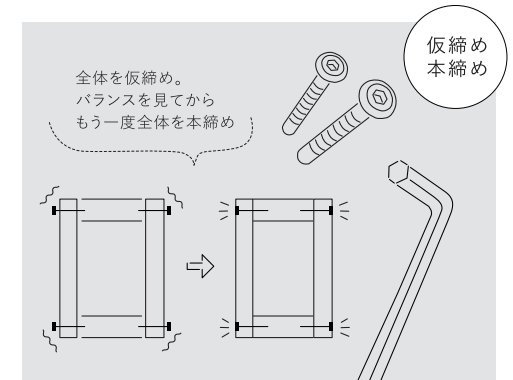
傷が付かないよう、床に毛布を

テーブルなどの組み立てをする際、床に直接部品を置くと、床と部品に摩擦が生じて、傷が付くことがあります。大きめの毛布などを用意して、その上で作業することをおすすめします。



ねじ、ボルト類は仮締めから

組み立てを行うとき、最初から10割の力で締めると、微妙なズレが調節できずに最後に組みあがらないこともあります。始めは7-8割の力で仮締めを行い、全体の形ができてから本締めを行うようにしましょう。



注意点

組み立て前に必ずご一読ください。

- ※脚を軸にして起こしますと、事故や破損の原因となる可能性がありますので、商品本体を持ち上げて起こすようにしてください。
- ※商品を起こす際は、重量がありますので十分に注意して起こしてください。
- ※過度の締めすぎは脚、フレーム、ナット等の破損、金具の変形の恐れがありますのでご注意ください。
- ※ヒーターを上向きにして使用しないでください。火災の原因になります。

- ※付属のフェルトは消耗品です。
- ※無理に引きずると、脚部の折れや不良につながる恐れがございます。
- ※メンテナンスのため、年に一回はねじ類の締め直しをおすすめします。
- ※乱暴な取り扱いや用途以外、傾斜面や段差のある所では使用しないでください。

お疲れ様
でした



ご不明点があれば、まずは右記のQRコードをご利用ください。

表示者：Re:CENO 〒604-8226 京都府京都市中京区西錦小路町249
E-Mail：info@receno.com TEL：075-253-1790

[商品ページ]

使い方や合わせ方の
参考に



[組み立て動画]

スマホで見ながら
組み立て作業を



[よくあるご質問]

よくあるご質問から
簡単解決

