

KUMISETSU



## 部品リスト

全ての部品が揃っているか、組み立て前にご確認ください。

No.	部品名	数量	No.	部品名	数量
①	天板セット (天板・幕板部)	1	⑤	六角レンチ	1
②	六角ボルト	8	⑥	脚	4
③	スプリングワッシャー	8	⑦	ヒーターコード	1
④	ワッシャー	8	⑧	フェルトシール	4

※部品が足りない場合は、巻末に記載の連絡先までご連絡ください。

KUMISETSU



## 手順

後半に記載の「組み立てポイント」と「注意点」もご確認ください。

- ① (注1)のダイヤルを回して、①天板セットの天板と幕板を分離しておきます。(注2)傷が付かないように、幕板をヒーターが上向きになる様に平らな場所に置いてください。(図1)
- ② ボルトセット(注3)の③スプリングワッシャーと④ワッシャーを②六角ボルトに正しくセットしてください。(図1)
- ③ ⑤六角レンチを使ってボルトセットで⑥脚をしっかりと締め付けて固定してください。
- ④ ⑦ヒーターコードを取り付けます。
- ⑤ 商品を起こし、(注1)を参考に天板裏の固定穴とボルトの位置を合わせ、ダイヤルを回して固定して下さい。(図1)
- ⑥ コタツ用布団をご使用の場合は、幕板内2カ所のダイヤル(注1)を回し、①天板を外してご使用ください。(図1)
- ⑦ ⑧フェルトシールは、必要に応じ脚の裏に貼ってください。

図1

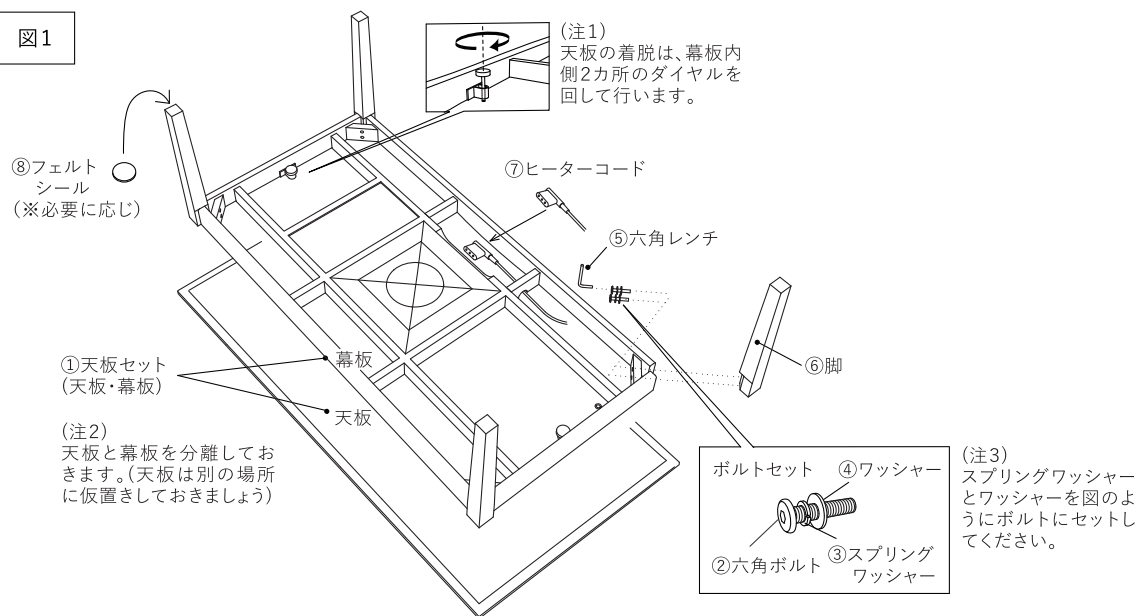
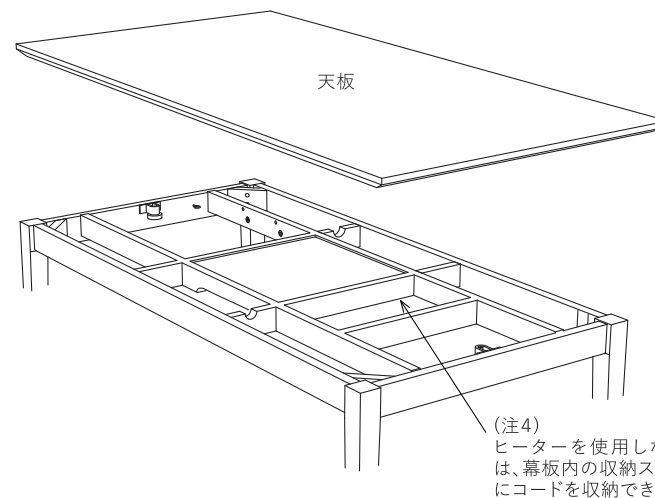
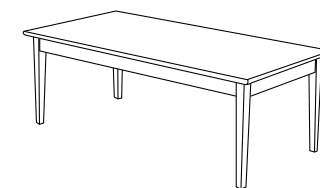


図2

天板と中天板を固定する場合



完成図



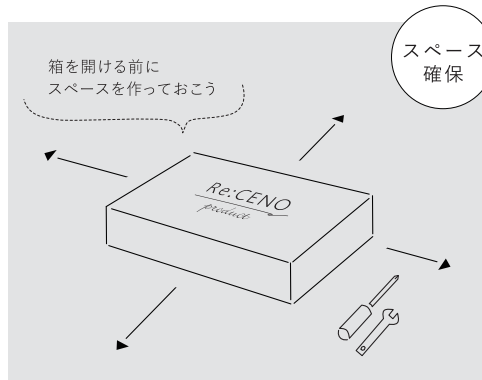


## 組み立てポイント

組み立ての時に大切なポイントをまとめました。

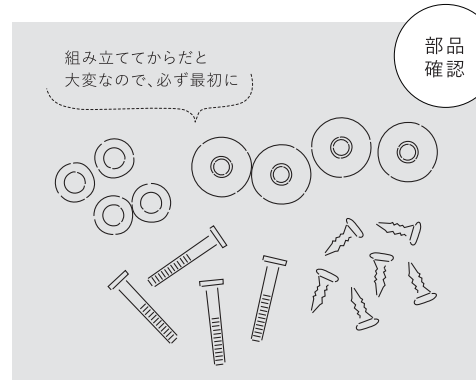
### 組み立ての作業スペースを確保

まずは作業スペースをしっかりと確保しましょう。組み立てるスペースはもちろんですが、組み立て前の部品の確認や、その後の部品をわかりやすく置いておくスペースも考えておきましょう。



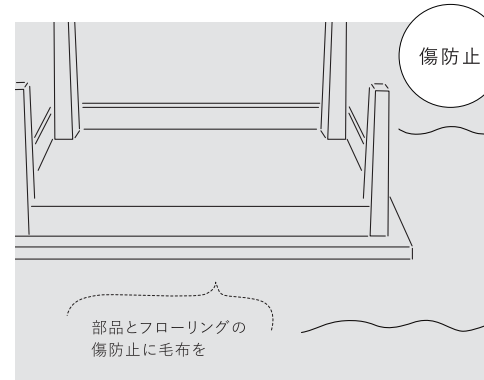
### 部品は揃ってますか？ 最初に確認を

組み立て前の必須ポイントが部品確認。数や部品は揃っているのか？ どの部品が何のための物なのか？ 始めに見ておくことで作業もスムーズに。万が一部品が足りなかった場合も組み立て前に連絡ができます。



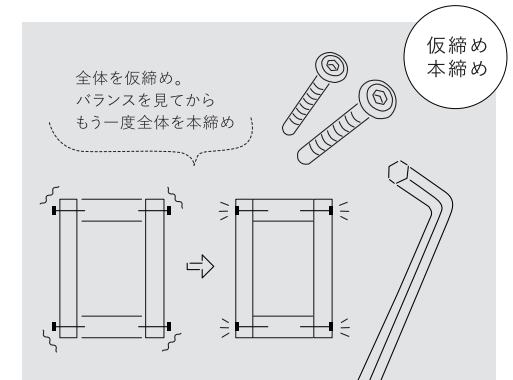
### 傷が付かないよう、床に毛布を

テーブルなどの組み立てをする際、床に直接部品を置くと、床と部品に摩擦が生じて、傷が付くことがあります。大きめの毛布などを用意して、その上で作業することをおすすめします。



### ねじ、ボルト類は仮締めから

組み立てを行うとき、最初から10割の力で締めると、微妙なズレが調節できずに最後に組みあがらないこともあります。始めは7-8割の力で仮締めを行い、全体の形ができてから本締めを行うようにしましょう。



## 注意点

組み立て前に必ずご一読ください。

- ※脚を軸にして起こしますと、事故や破損の原因となる可能性がありますので、商品本体を持ち上げて起こすようにしてください。
- ※商品を起こす際は、重量がありますので十分に注意して起こしてください。
- ※過度の締めすぎは脚、フレーム、ナット等の破損、金具の変形の恐れがありますのでご注意ください。
- ※ヒーターを上向きにして使用しないでください。火災の原因になります。

- ※付属のフェルトは消耗品です。
- ※無理に引きずると、脚部の折れや不良につながる恐れがございます。
- ※メンテナンスのため、年に一回はねじ類の締め直しをおすすめします。
- ※乱暴な取り扱いや用途以外、傾斜面や段差のある所では使用しないでください。

お疲れ様  
でした

