

KUMISETSU



部品リスト

全ての部品が揃っているか、組み立て前にご確認ください。

No.	部品名	数量	No.	部品名	数量
①	シート	1	④	ナット	8
②	脚	4	⑤	ワッシャー	8
③	レンチ	1	⑥	スプリングワッシャー	8

※部品が足りない場合は、巻末に記載の連絡先までご連絡ください。

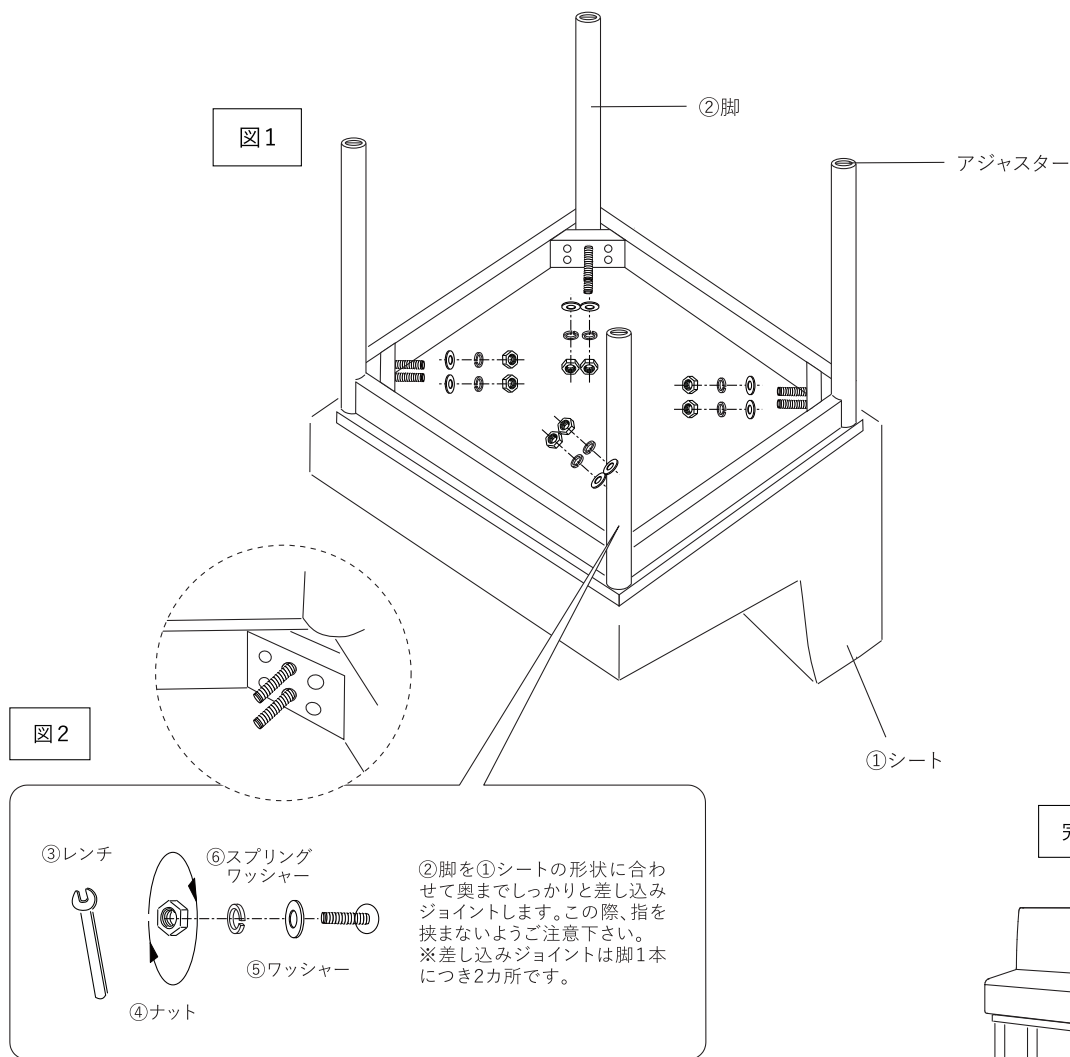
KUMISETSU



手順

後半に記載の「組み立てポイント」と「注意点」もご確認ください。

- ①シートの裏側の四隅に②脚を置きます(図1)
- ②脚のネジに⑤ワッシャー、⑥スプリングワッシャー、④ナットの順で取り付けます(図2)
※仮止めした後に③レンチを使用してしっかりと締め込んでください
- 商品を起こしてぐらつきがある場合、アジャスターを使って調整して完成です。



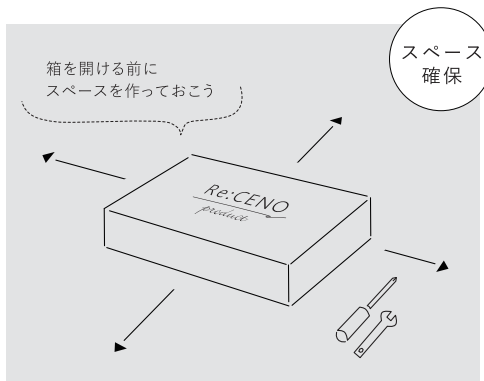


組み立てポイント

組み立ての時に大切なポイントをまとめました。

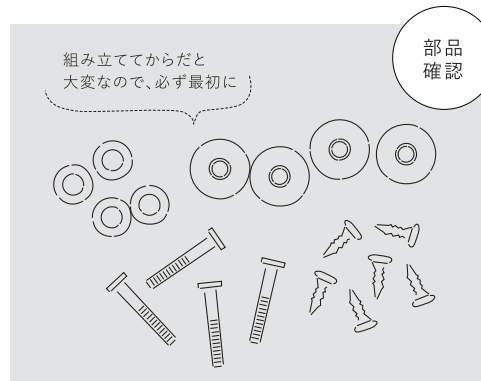
組み立ての作業スペースを確保

まずは作業スペースをしっかりと確保しましょう。組み立てるスペースはもちろんですが、組み立て前の部品の確認や、その後の部品をわかりやすく置いておくスペースも考えておきましょう。



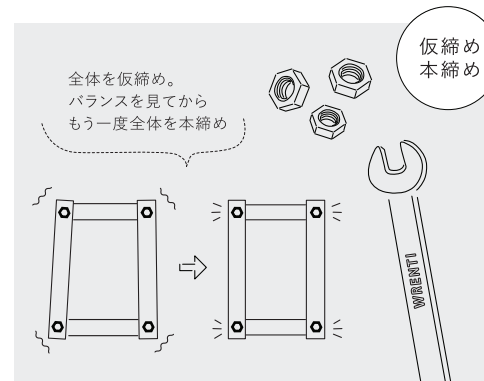
部品は揃ってますか？ 最初に確認を

組み立て前の必須ポイントが部品確認。数や部品は揃っているのか？ どの部品が何のための物なのか？ 始めに見ておくことで作業もスムーズに。万が一部品が足りなかった場合も組み立て前に連絡ができます。



ねじ、ナット類は仮締めから

組み立てを行うとき、最初から10割の力で締めると、微妙なズレが調節できずに最後に組みあがらないこともあります。始めは7-8割の力で仮締めを行い、全体の形ができてから本締めを行うようにしましょう。



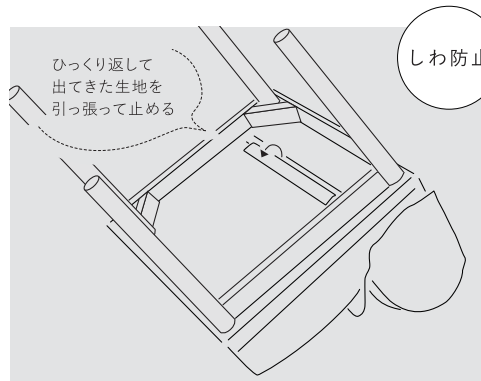
しわの無い、美しいカバーリング①

culumのカバーには、背もたれと座面の間にしわ防止用の生地があります。まず背もたれにカバーをはめて、しわ防止用の生地を背もたれと座面の隙間にしっかりと入れ込みます。



しわの無い、美しいカバーリング②

背もたれと座面の隙間から、先ほど入れ込んだ生地が出ていたのでしっかり引っ張ります。マジックテープが全て見えるまで引っ張ったら、布に貼り付けて完成。背もたれと座面の余分なしわを防ぎます。



角はクッションを抑えながら

カバーのサイズは、ソファーにぴったりのサイズではまるよう、余分なく作られています。そのため、角の部分は少し引っ張っただけではまりません。角を膝で潰しながら被せると、きれいにはまります。



KUMISETSU



注意点

組み立て前に必ずご一読ください。

※脚を軸にして起こしますと、事故や破損の原因となる可能性がありますので、商品本体を持ち上げて起こすようにしてください。

※商品を起こす際は、重量がありますので十分に注意して起こしてください。

※過度の締めすぎは脚、フレーム、ナット等の破損、金具の変形の恐れがありますのでご注意ください。

※無理に引きずると、脚部の折れや不良につながる恐れがございます。

※メンテナンスのため、年に一回はねじ類の締め直しをおすすめします。

※乱暴な取り扱いや用途以外、傾斜面や段差のある所では使用しないでください。

お疲れ様
でした



KUMISETSU
of
Re:CENO

ご不明点があれば、まずは右記のQRコードをご利用ください。

表示者：株式会社 Flavor 〒604-8226 京都府京都市中京区西錦小路町249

E-Mail : info@receno.com TEL : 075-253-1790

[商品ページ]

使い方や合わせ方の
参考に



[よくあるご質問]

よくあるご質問から
簡単解決

