

KUMISETSU



部品リスト

全ての部品が揃っているか、組み立て前にご確認ください。

No.	部品名	数量	No.	部品名	数量
①	座面 	1	③	座面クッション 	1
②	脚 	4	④	フェルト 	4
			⑤	連結テープ 	2

※部品が足りない場合は、巻末に記載の連絡先までご連絡ください。

KUMISETSU



手順

後半に記載の「組み立てポイント」と「注意点」もご確認ください。

- ①座面をゆっくり倒し②脚(4本)を手で回して取り付けて下さい。(図1)
必要に応じて、脚裏に④フェルトを貼りつけてください。
- 商品を起こして①座面の上に③座面クッションを載せて完成です。(図2)

連結テープの貼り合わせ方

ソファやオットマンを左右や前へ連結する際に、
各々の座面クッション下の黒い不織布部分同士に
張り合わせ、ズレ防止用としてご使用ください。
不要な場合は、今後の為にぜひ保管ください。

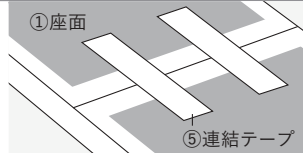


図1

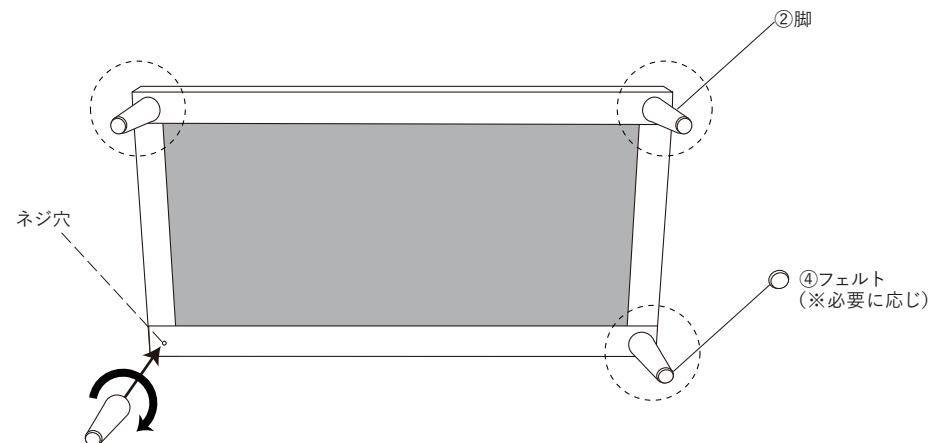
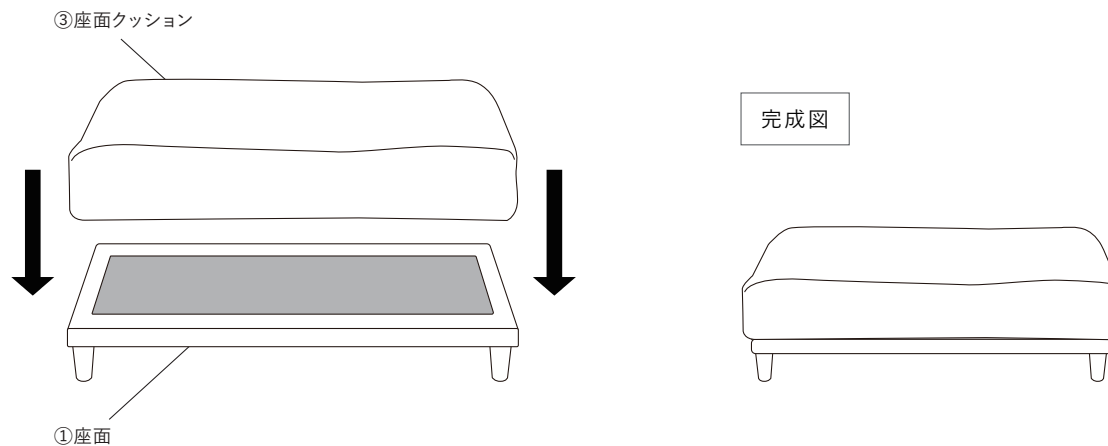


図2



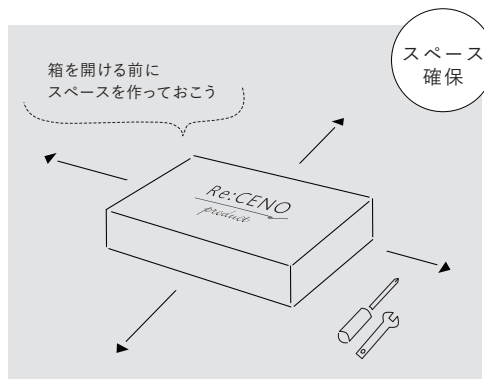


組み立てポイント

組み立ての時に大切なポイントをまとめました。

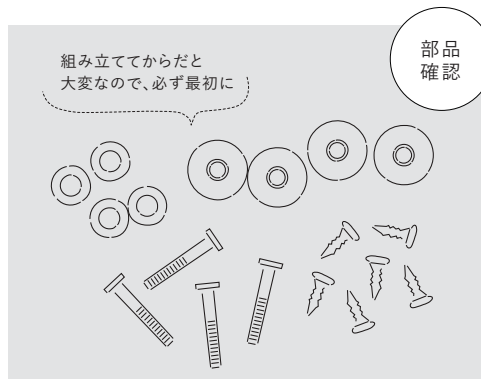
組み立ての作業スペースを確保

まずは作業スペースをしっかりと確保しましょう。組み立てるスペースはもちろんですが、組み立て前の部品の確認や、その後の部品をわかりやすく置いておくスペースも考えておきましょう。



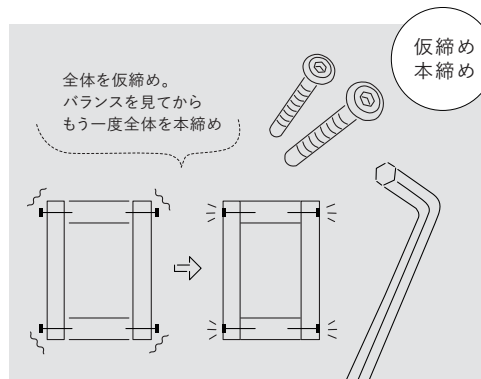
部品は揃ってますか？ 最初に確認を

組み立て前の必須ポイントが部品確認。数や部品は揃っているのか？ どの部品が何のための物なのか？ 始めに見ておくと作業もスムーズに。万が一部品が足りなかった場合も組み立て前に連絡ができます。



ねじ、ボルト類は仮締めから

組み立てを行うとき、最初から10割の力で締めると、微妙なズレが調節できずに最後に組みあがらないこともあります。始めは7～8割の力で仮締めを行い、全体の形ができてから本締めを行うようにしましょう。



注意点

組み立て前に必ずご一読ください。

- ※脚を軸にして起こしますと、事故や破損の原因となる可能性がありますので、商品本体を持ち上げて起こすようにしてください。
- ※商品を起こす際は、重量がありますので十分に注意して起こしてください。
- ※過度の締めすぎは脚、フレーム、ナット等の破損、金具の変形の恐れがありますのでご注意ください。
- ※無理に引きずると、脚部の折れや不良につながる恐れがございます。

ご不明点があれば、まずは右記のQRコードをご利用ください。

表示者：株式会社 Flavor 〒604-8226 京都府京都市中京区西錦小路町249
E-Mail：info@receno.com TEL：075-253-1790

[商品ページ]

使い方や合わせ方の
参考に



[お手入れ動画]

お手入れやメンテナンスの
方法を動画で解説



[よくあるご質問]

よくあるご質問から
簡単解決

